

Demonstration of TENC ad hoc transient community system

Citation for published version (APA):

Brouns, F. (2007). *Demonstration of TENC ad hoc transient community system*.

Document status and date:

Published: 12/06/2007

Document Version:

Peer reviewed version

Document license:

CC BY-SA

Please check the document version of this publication:

- A submitted manuscript is the version of the article upon submission and before peer-review. There can be important differences between the submitted version and the official published version of record. People interested in the research are advised to contact the author for the final version of the publication, or visit the DOI to the publisher's website.
- The final author version and the galley proof are versions of the publication after peer review.
- The final published version features the final layout of the paper including the volume, issue and page numbers.

[Link to publication](#)

General rights

Copyright and moral rights for the publications made accessible in the public portal are retained by the authors and/or other copyright owners and it is a condition of accessing publications that users recognise and abide by the legal requirements associated with these rights.

- Users may download and print one copy of any publication from the public portal for the purpose of private study or research.
- You may not further distribute the material or use it for any profit-making activity or commercial gain
- You may freely distribute the URL identifying the publication in the public portal.

If the publication is distributed under the terms of Article 25fa of the Dutch Copyright Act, indicated by the "Taverne" license above, please follow below link for the End User Agreement:

<https://www.ou.nl/taverne-agreement>

Take down policy

If you believe that this document breaches copyright please contact us at:

pure-support@ou.nl

providing details and we will investigate your claim.

Downloaded from <https://research.ou.nl/> on date: 21 Aug. 2020

Open Universiteit
www.ou.nl





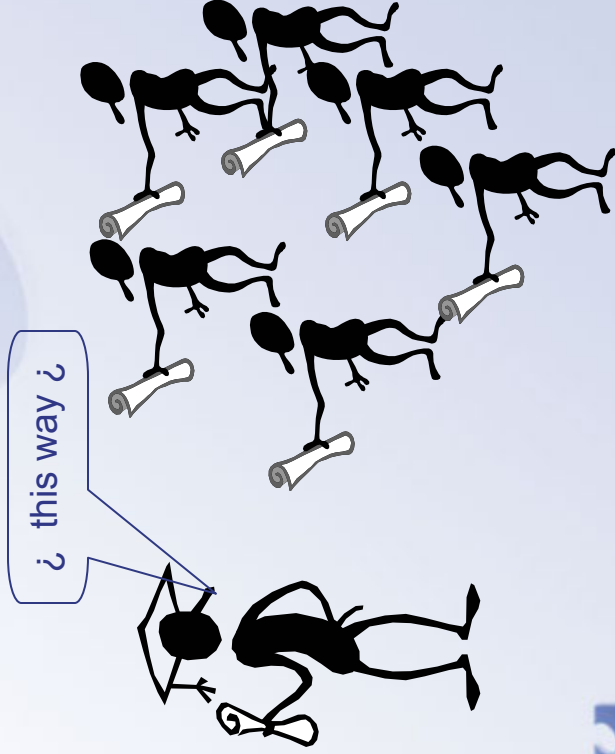
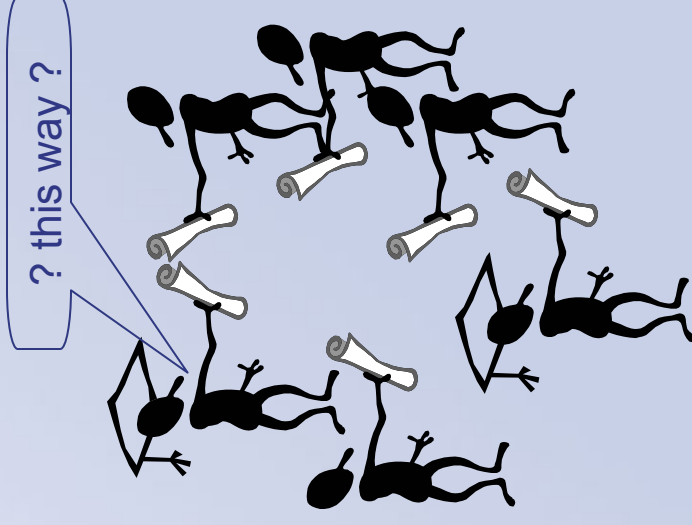
Competence

Building The European Network for Lifelong Competence Development

Ad hoc transient communities

-Connecting and supporting the learner-
Francis Brouns, Open Universiteit Nederland
TENC meeting 18 June 2007, Barcelona

Essence of the approach



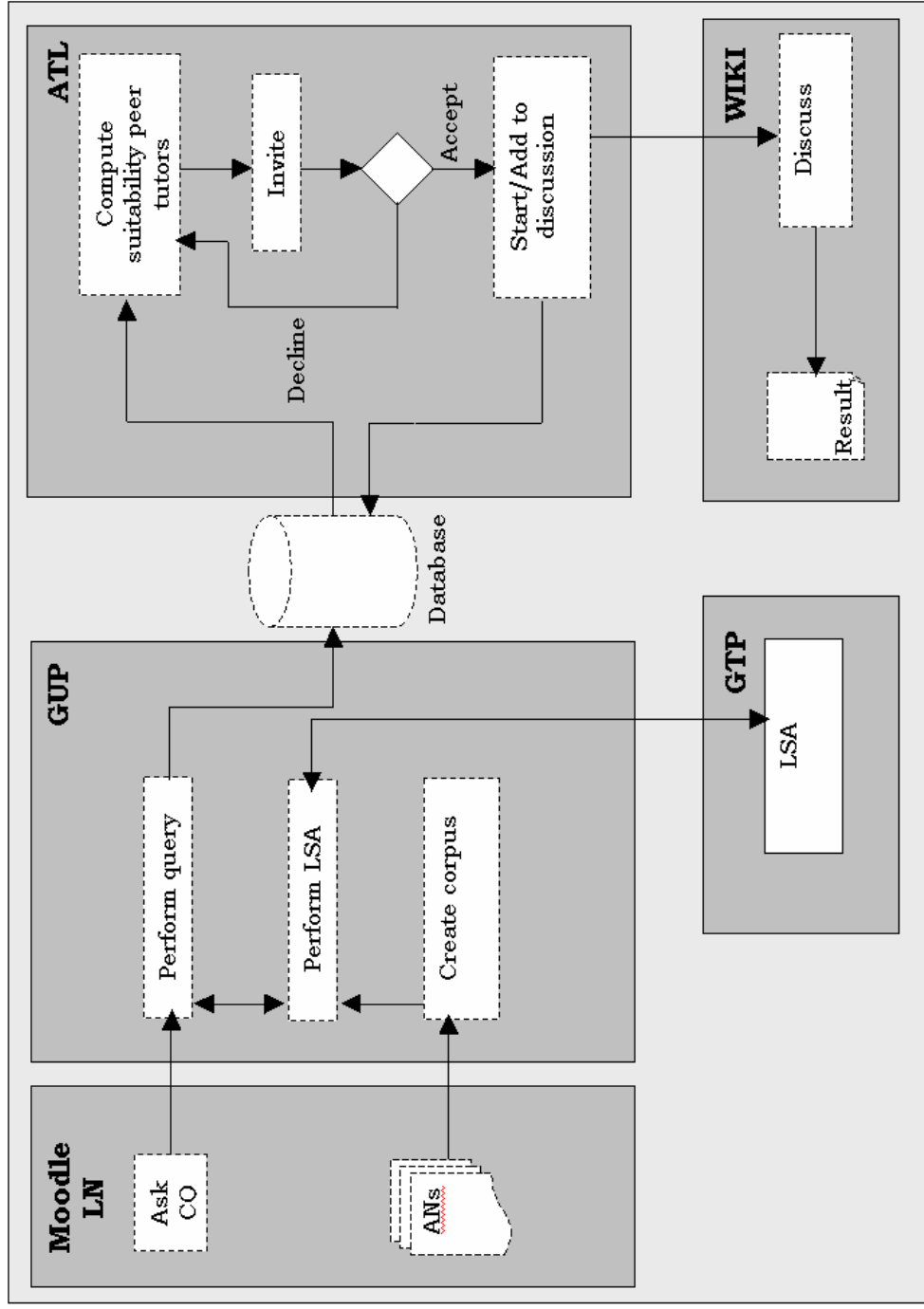
Why question-answering

- Stakeholder's workshop
- Main issue raised: answering questions
 - Disruptive
 - Time consuming
 - Important for learner

The main steps

- For each question, given a set of courses
- find 'suitable' peers to answer
- create and facilitate an ad hoc transient community

Software





Edit Document Collection : Moodle_courses

A Document Collection is a collection of Activity Nodes (AN) of a Learning Network (LN). When adding a AN to a Document Collection, the AN will appear in the list below and all resources of this AN will be copied from the database to a textfile. This Document Collection contains the following document sets:

| Document Set Name | Amount | Action |
|--|----------------------|---------------------------|
| <input type="checkbox"/> Net chatten en Netsletten | 2 document(s) in set | View/Edit |
| <input type="checkbox"/> Haal meer uit Internet Explorer | 2 document(s) in set | View/Edit |
| <input type="checkbox"/> Het nuttige en het aangename | 2 document(s) in set | View/Edit |
| <input type="checkbox"/> Omgaan met ongewenste inhoud | 2 document(s) in set | View/Edit |
| <input type="checkbox"/> Naar een persoonlijke webpagina | 2 document(s) in set | View/Edit |
| <input type="checkbox"/> Kijken en luisteren op internet | 2 document(s) in set | View/Edit |
| <input type="checkbox"/> Veilig betalen op internet | 2 document(s) in set | View/Edit |
| <input type="checkbox"/> Maatregelen tegen spam en spyware | 2 document(s) in set | View/Edit |
| <input type="checkbox"/> De vele wegen naar internet | 2 document(s) in set | View/Edit |
| <input type="checkbox"/> Wormen en paarden | 2 document(s) in set | View/Edit |
| <input type="checkbox"/> Zoeken op het web | 2 document(s) in set | View/Edit |

Remove selection

[Add an AN to this Document Collection](#) | [Back to Input settings](#)



GUP - LSA parameters (GTP)

Edit GTP se

Edit GTP settings: *maart_2007*

GTP Term/word selection

Minimal term occurrence per document section (-d parameter) :

0

Minimal term occurrence globally (-g parameter) :

1

Weight Related

Normalize Document length (-s parameter) :

Yes

Local Weighing scheme (-w parameter) :

Term frequency

Global Weighing scheme (-w parameter) :

Entropy

Word Related

Following extra chars are allowed on tokenizing (-e parameter) :

Key length boundaries (minimum - maximum length) (-m -M parameter):

2 - 25

Maximum number of common words: (-S parameter)

1000

SVD Related

 Use custom amount of iterations for Lanczos algorithm. (-z parameter) Amount:

 Use custom maximum amount of eigenpairs used in the Lanczos algorithm. (-z parameter) Amount:

64

Save Settings

General settings for ATL:

Send invitations to persons a time.

Invite more people every days if nobody accepts the invitation. Maximal invitation loops: .

Amount of document references to include in wiki:

Maximal number of days that a person can stay idle before the system stops sending invites:

Expert username (case sensitive):

Geef de start van de periodes dd-mm-yy:

Selecteer mensen in experiment en controlegroep:

| Gebruiker: | Experiment Groep | Controle Groep | Geen Groep |
|-------------------------------|-----------------------|----------------------------------|----------------------------------|
| Guest User (guest) | <input type="radio"/> | <input type="radio"/> | <input checked="" type="radio"/> |
| Peters Adminaccount(pvradmin) | <input type="radio"/> | <input checked="" type="radio"/> | <input type="radio"/> |
| adriang berlanga(adrianag) | <input type="radio"/> | <input type="radio"/> | <input checked="" type="radio"/> |
| Adriana Berlanga(adriana) | <input type="radio"/> | <input type="radio"/> | <input checked="" type="radio"/> |
| marlies bitter(marlies) | <input type="radio"/> | <input type="radio"/> | <input checked="" type="radio"/> |
| Francis Brouns(francis) | <input type="radio"/> | <input type="radio"/> | <input checked="" type="radio"/> |
| gijs de bakker(gijs) | <input type="radio"/> | <input type="radio"/> | <input checked="" type="radio"/> |
| Andre de Jong(andre) | <input type="radio"/> | <input checked="" type="radio"/> | <input type="radio"/> |
| Peter Sloep(peters) | <input type="radio"/> | <input type="radio"/> | <input checked="" type="radio"/> |
| peter sloep(petersloep) | <input type="radio"/> | <input type="radio"/> | <input checked="" type="radio"/> |
| Admin User(admin) | <input type="radio"/> | <input type="radio"/> | <input checked="" type="radio"/> |
| Peter Van Rosmalen(petervr) | <input type="radio"/> | <input checked="" type="radio"/> | <input type="radio"/> |

Opslaan



Designer interface

Selected Tutor:

andre
Change

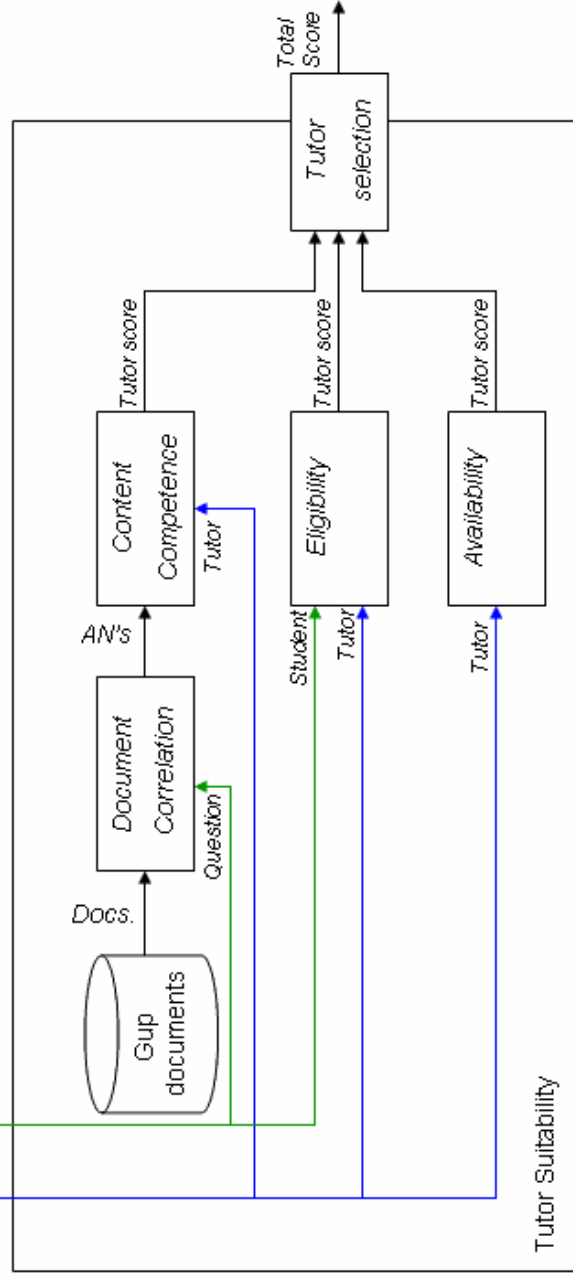
Selected Contentquestion:

pvradmin: Voordat ik ga chatten in een chatroom zo... , "MoodleCQ:20070315140518 User: pvradmin"
Change

Current tutor:
"andre"

Current question: "pvradmin" asked in question 'MoodleCQ: 20070315140518 User: pvradmin':
"Voordat ik ga chatten in een chatroom zou ik eerst even willen kijken hoe dat gaat. Kan ik bijvoorbeeld een kijkje nemen zonder dat iemand mijn aanwezigheid kan zien?"

Selected Tutor
Question



Tutor Suitability



parameter weights

Show Tutor selection settings for testset: 'Andre' at latest

Selected Tutor:

andre

Change

Selected Contentquestion:

pvradmin: Voordat ik ga chatten in een chatroom zo... , "MoodleCQ:20070315140518 User: pvradmin"

Change

Current question: "pvradmin" asked in question "MoodleCQ:20070315140518 User: pvradmin":

"Voordat ik ga chatten in een chatroom zou ik eerst even willen kijken hoe dat gaat. Kan ik bijvoorbeeld een kijkje nemen zonder dat iemand mijn aanwezigheid kan zien?"

Change Tutor selection settings

Tutor selection per student:

$$TutorSuitabilityScore(tutor) = \begin{cases} ContentCompetence > 0: & \frac{(ContentCompetence(tutor) \times CCscale) + (Eligibility(tutor) \times Escale) + (Availability(tutor) \times Ascale)}{CCscale + Escale + Ascale} \\ ContentCompetence = 0: & 0 \end{cases}$$

Tutor selection settings:

CCscale

Escale

Ascale

Save settings and go back

Output:

Updating Tutor suitability score for all tutors... Control Group

| Student | ContentCompetence | Eligibility | Availability | Score |
|---------|-------------------|-------------|--------------|-------|
| andre | 0.3 | 0.8 | 0.5 | 0.5 |
| petervr | 1 | 0.8 | 0.25 | 0.25 |

Student Question interface

Minicursus Internet+

Calendar

<< March 2007 >>

| Sun | Mon | Tue | Wed | Thu | Fri | Sat |
|-----|-----|-----|-----|-----|-----|-----|
| | | 1 | 2 | 3 | | |
| 4 | 5 | 6 | 7 | 8 | 9 | 10 |
| 11 | 12 | 13 | 14 | 15 | 16 | 17 |
| 18 | 19 | 20 | 21 | 22 | 23 | 24 |
| 25 | 26 | 27 | 28 | 29 | 30 | 31 |

Vraag-Antwoord Module

Klik hier voor uw vraag of antwoord pagina, of stel een nieuwe vraag

vraag inhoudt.

Module

us >>Vraag-Antwoord Module

You are logged in as Peter Van Rosmalen (Logout)

Vraag-Antwoord-module kunt u vragen stellen over de **inhoud** van de cursus. Uw vraag wordt heel soepal prikbord (wiki) en doorgestuurd naar daarvoor speciaal geselecteerde medestudenten. De vragen en technische problemen moet u bij de **help-desk** zijn.

en de daarbij behorende vraag zo goed mogelijk zodat het ook voor een ander duidelijk is wat uw vraag inhoudt.

Cursusonderdeel:

Onbekend

Send

Gereed

Internet

Student

QA-overview page

Vraag-Antwoord Module

Minicursus » Vraag-Antwoord Module

Op deze bladzijde kunt u een vraag stellen en heeft u toegang tot al de vragen die u gesteld heeft of waarbij u uitgenodigd bent om te helpen.

Let op: een vraag die u stelt, dient u ook af te sluiten. Als u tevreden bent met het antwoord maar ook als u om andere redenen de vraag wilt beëindigen. U sluit een vraag af door een beoordeling te geven van het antwoord op de desbetreffende vraag.

Uw vragen

[klik hier om een nieuwe vraag te stellen](#)

| Status | Uw Vraag | De Antwoord-Wiki | Vraag afronden |
|--------|---|---|---|
| Klaar | Er zijn verschillende mogelijkheden om op internet te komen heb ik zojuist gelezen. Nu heb ik al ads... | Naar de Antwoordwiki | Afgerond |
| Klaar | wat is een browser. Vraag-Antwoord-module kunt u vragen stellen over de inhoud van de cursus. Uw vr... | Naar de Antwoordwiki | Afgerond |
| Bezig | Internet biedt allerlei mogelijkheden om te communiceren. Via email kunnen berichten verstuurd worde... | Klik hier voor de antwoord-wiki | Klik hier om deze vraag af te sluiten |

Uw antwoorden

| Status | De Vraag | De Antwoord-Wiki |
|--------|--|--------------------------------------|
| Klaar | Ik heb net gelezen dat er ook chatgroepen juist populair zijn vanwege netsletten. Kan ik die al herke... | Naar de Antwoordwiki |
| Bezig | wat is het voordeel van de opera browser ten opzichte van de microsoft variant. Welke browser kan ik... | Naar de Antwoordwiki |
| Bezig | wat is een internet browser?, HTML, Flash, XML, Java, Explorer | Naar de Antwoordwiki |
| Klaar | Laatst was ik aan het chatten en in de chatbox waar ik in zat hadden mijn mede-chatters allemaal moo... | Naar de Antwoordwiki |

You are logged in as Peter Van Rosmalen (Logout)

Algemene informatie

[Minicursus](#) » [Algemene Info](#) »

Deze wiki is opgezet namens "Peters Adminaccount" om bijgaande vraag te beantwoorden:

- Lees de vraag en de tekstsuggesties aandachtig voordat u een antwoord formuleert.
- Stel zonodig in de wiki een vraag ter verduidelijking.
- Probeer in overleg zo snel mogelijk tot een antwoord te komen.
- Selecteer "Bewerk" om uw antwoord in te voeren.
- Tot slot, "Peters Adminaccount" rondt de vraag af door een beoordeling van het antwoord te geven. Als een vraag afgerond is, wordt dit aangegeven door een vinkje voor de vraag.

Vraag:

Laatst was ik aan het chatten en in de chatbox waar ik in zat hadden mijn medechatters allemaal mooie avatars. Ik vroeg me af hoe je aan deze avatars komt en kan je ze ook zelf maken? Is er misschien software waarmee je je eigen avatar kunt ontwerpen

De cursus bevat de volgende teksten die mogelijk relevant zijn bij het beantwoorden van de vraag. Klik op de bijbehorende links om de teksten te bekijken:

[Tekst 1](#)

[Tekst 2](#)

[Tekst 3](#)

Moodle QA-expert rating

Minicursus: Vraag-Antwoord Module - Microsoft Internet Explorer

Bestand Bewerken Beeld Favorieten Extra Help

Vorige > < Zoeken Favorieten

Adres <http://moodle/atiz/expvraag.php>

Vraag-Antwoord Module

Minicursus >> Vraag-Antwoord Module

Expert rating pagina:

You are logged in as Peter Van Rosmalen (Logout)

Status

de Vraag

De Antwoord-
Wiki

Rating geven

Klaar

Er zijn verschillende mogelijkheden om op internet te komen heb ik zojuist gelezen. Nu heb ik al ads...

Naar de
Antwoordwiki

Afgerond

Klaar

wat is een browser. Vraag-Antwoord-module kunt u vragen stellen over de inhoud van de cursus. Uw vr...

Naar de
Antwoordwiki

Afgerond

Klaar

Voordat ik ga chatten in een chatroom zou ik eerst even willen kijken hoe dat gaat. Kan ik bijvoorbe...

Naar de
Antwoordwiki

Afgerond Geef
Expert rating

Klaar

Ik heb net gelezen dat er ook chatgroepen juist populair zijn vanwege netsletten. Kan ik die al herke...

Naar de
Antwoordwiki

Afgerond Geef
Expert rating

Klaar

Laatst was ik aan het chatten en in de chatbox waar ik in zat hadden mijn mede-chatters allemaal moo...

Naar de
Antwoordwiki

Afgerond Geef
Expert rating

Klaar

Een keur aan nuttige en/of mooie websites die geen plaats hebben gekregen elders in deze curs...

Naar de
Antwoordwiki

Afgerond Geef
Expert rating

Process - monitor



Reports ASA Project

| Vraag | Datum van stellen | Gevraagd door | Status | Aantal uitnodigingen verstuurd | Invites | | | | | | | | |
|--------------------|---------------------|------------------|---|--------------------------------|---|--------|-------------------|-----------|----------------|----|--------------------|------------------|--------------------------------|
| 37 | 16-03-2007 08:32:07 | 8 | 0: Pending (wachten op reacties) | 1 | <table border="1"> <thead> <tr> <th>Userid</th> <th>Invitation status</th> <th>Time sent</th> <th>Time responded</th> </tr> </thead> <tbody> <tr> <td>14</td> <td>Wachten op reactie</td> <td>16-03-2007 08:32</td> <td>-</td> </tr> </tbody> </table> | Userid | Invitation status | Time sent | Time responded | 14 | Wachten op reactie | 16-03-2007 08:32 | - |
| Userid | Invitation status | Time sent | Time responded | | | | | | | | | | |
| 14 | Wachten op reactie | 16-03-2007 08:32 | - | | | | | | | | | | |
| 36 | 15-03-2007 14:05:18 | 8 | 2: Beoordeeld door student op 15-03-2007 14:11:24 (binnen 1 uur) | 1 | <table border="1"> <thead> <tr> <th>Userid</th> <th>Invitation status</th> <th>Time sent</th> <th>Time responded</th> </tr> </thead> <tbody> <tr> <td>14</td> <td>Aangenomen</td> <td>15-03-2007 14:05</td> <td>15-03-2007 14:06 (in 0 hours)</td> </tr> </tbody> </table> | Userid | Invitation status | Time sent | Time responded | 14 | Aangenomen | 15-03-2007 14:05 | 15-03-2007 14:06 (in 0 hours) |
| Userid | Invitation status | Time sent | Time responded | | | | | | | | | | |
| 14 | Aangenomen | 15-03-2007 14:05 | 15-03-2007 14:06 (in 0 hours) | | | | | | | | | | |
| 35 | 15-03-2007 13:49:11 | 8 | -1: Pending(wachten op reacties) Er worden geen invites meer gestuurd | 0 (plus 1 failed) | <table border="1"> <thead> <tr> <th>Userid</th> <th>Invitation status</th> <th>Time sent</th> <th>Time responded</th> </tr> </thead> <tbody> <tr> <td></td> <td></td> <td></td> <td></td> </tr> </tbody> </table> | Userid | Invitation status | Time sent | Time responded | | | | |
| Userid | Invitation status | Time sent | Time responded | | | | | | | | | | |
| | | | | | | | | | | | | | |
| 34 | 15-03-2007 13:21:55 | 8 | 2: Beoordeeld door student op 15-03-2007 14:11:19 (binnen 1 uur) | 1 | <table border="1"> <thead> <tr> <th>Userid</th> <th>Invitation status</th> <th>Time sent</th> <th>Time responded</th> </tr> </thead> <tbody> <tr> <td>15</td> <td>Aangenomen</td> <td>15-03-2007 13:21</td> <td>15-03-2007 13:26 (in 0 hours)</td> </tr> </tbody> </table> | Userid | Invitation status | Time sent | Time responded | 15 | Aangenomen | 15-03-2007 13:21 | 15-03-2007 13:26 (in 0 hours) |
| Userid | Invitation status | Time sent | Time responded | | | | | | | | | | |
| 15 | Aangenomen | 15-03-2007 13:21 | 15-03-2007 13:26 (in 0 hours) | | | | | | | | | | |
| 32 | 11-03-2007 23:35:37 | 8 | 2: Beoordeeld door student op 15-03-2007 14:11:28 (binnen 87 uur) | 1 | <table border="1"> <thead> <tr> <th>Userid</th> <th>Invitation status</th> <th>Time sent</th> <th>Time responded</th> </tr> </thead> <tbody> <tr> <td>14</td> <td>Aangenomen</td> <td>11-03-2007 23:35</td> <td>15-03-2007 13:52 (in 86 hours)</td> </tr> </tbody> </table> | Userid | Invitation status | Time sent | Time responded | 14 | Aangenomen | 11-03-2007 23:35 | 15-03-2007 13:52 (in 86 hours) |
| Userid | Invitation status | Time sent | Time responded | | | | | | | | | | |
| 14 | Aangenomen | 11-03-2007 23:35 | 15-03-2007 13:52 (in 86 hours) | | | | | | | | | | |
| | 06-03-2007 | | 1: Wiki genoemd en bezin met | | <table border="1"> <thead> <tr> <th>Userid</th> <th>Invitation status</th> <th>Time sent</th> <th>Time responded</th> </tr> </thead> <tbody> <tr> <td></td> <td></td> <td></td> <td></td> </tr> </tbody> </table> | Userid | Invitation status | Time sent | Time responded | | | | |
| Userid | Invitation status | Time sent | Time responded | | | | | | | | | | |
| | | | | | | | | | | | | | |

Questions

- Feel free to ask questions or contact us later
- Peter van Rosmalen, peter.vanrosmalen@ou.nl
- Francis Brouns, francis.brouns@ou.nl